

KIT COULISSANT BOIS RÉSINEUX AVEC BUTÉE

Pour porte coulissante en applique

Fiche produit

+ DE SOLUTIONS

Descriptif standard

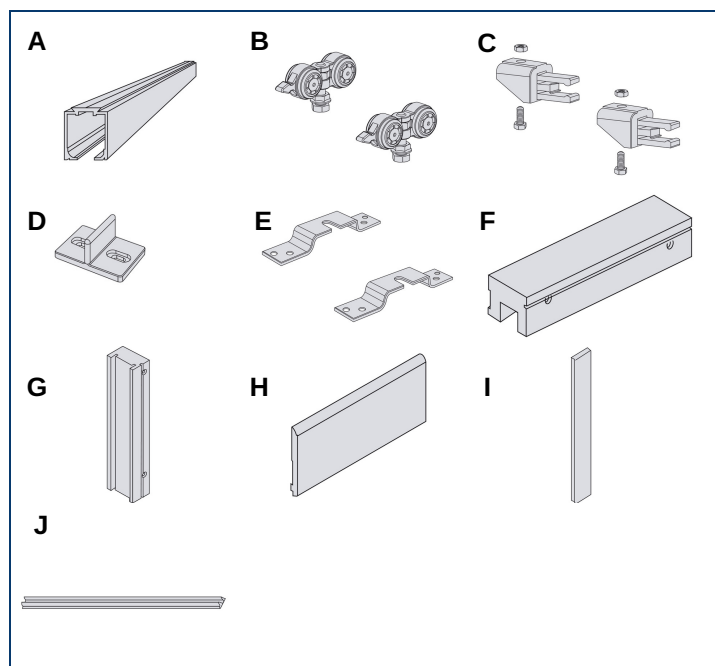
- Kit coulissant en bois résineux brut lamellé-collé avec poteau de butée
- Longueur 2 mètres recoupable

Options

- Kit poignée cuvette et doigt de tirage

Contenu du kit

- | | |
|----------------------------------|---------------------------------------|
| A rail aluminium 2 mètres | F support de guide en bois |
| B chariots à roulettes | G poteau de butée en bois |
| C freins | H habillage horizontal en bois |
| D guidage bas | I profil vertical en bois |
| E platines | J joint brosse |



Détails



Document non contractuel. Son contenu est susceptible d'être modifié à tout moment pour s'adapter aux évolutions de nos produits.