

KIT COULISSANT FER NOIR RUSTIQUE

Pour porte coulissante en applique

Fiche produit

+ DE SOLUTIONS

Descriptif standard

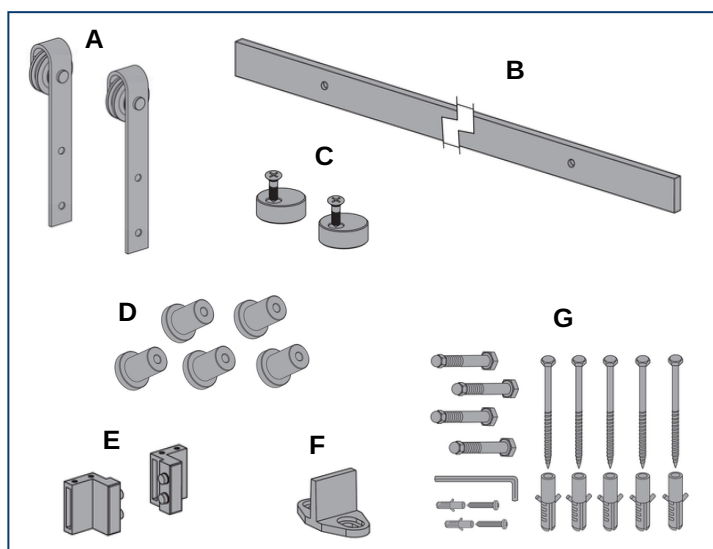
- Kit coulissant en applique en fer noir
- Longueur 2 mètres recoupable

Options

- Kit poignée cuvette et doigt de tirage

Contenu du kit

- A** 2 glissières fer noir
- B** rail fer noir 2 mètres
- C** 2 anti dégivrage
- D** 5 supports muraux de rail
- E** 2 arrêts de portes
- F** guidage bas
- G** quincaillerie complète



Détails



Contenu du kit



Glissières

Document non contractuel. Son contenu est susceptible d'être modifié à tout moment pour s'adapter aux évolutions de nos produits.